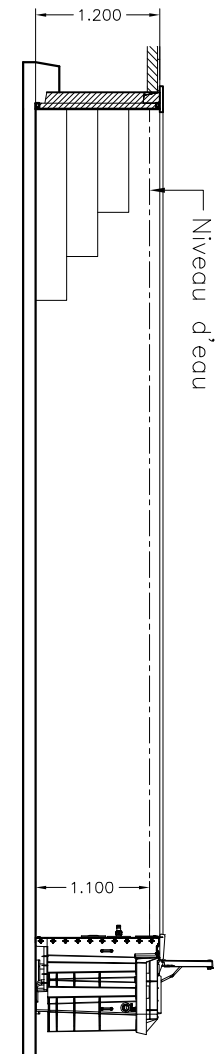
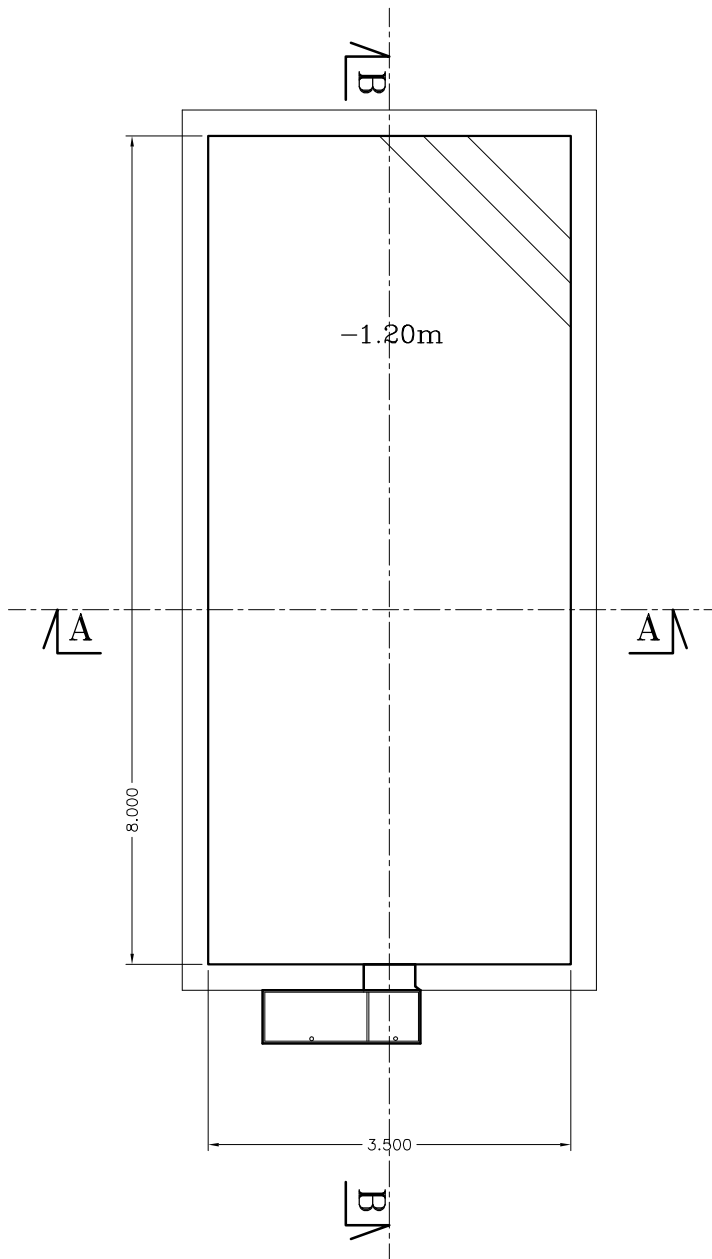
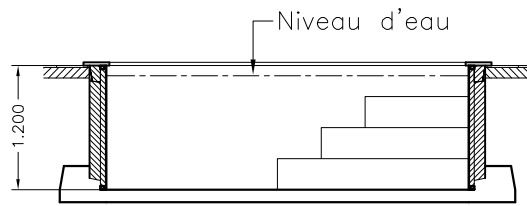


COUPE A-A



COUPE B-B

Date: 30/04/2014

PISCINE RECTANGULAIRE 8.00 x 3.50m

Echelle: 1/100

Référence:

Périmètre:

23 m

Surface:

28 m²

Fichier: r8x3.5+PFI181

